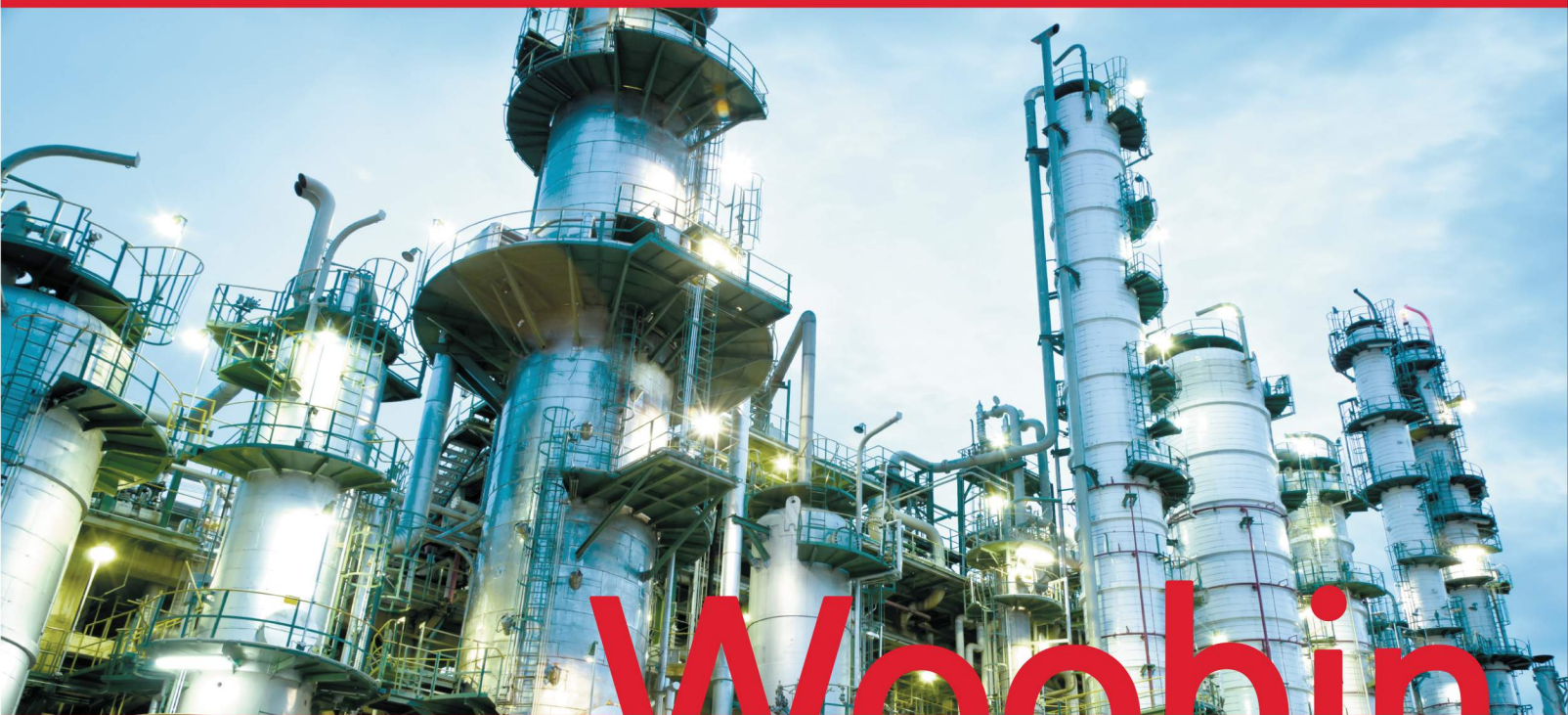




Gas (Tube,Fittings,Valve) / Vacuum / Lok Fittings / Hook-up 자재



Woo bin

Vacuum



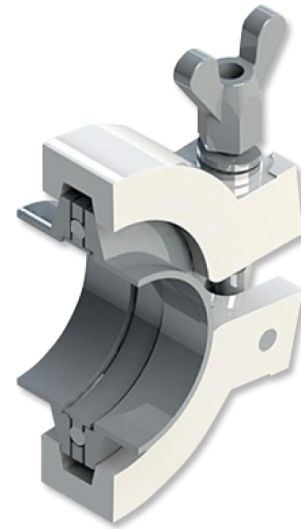
NW FLANGE TYPE



DC FLANGE TYPE

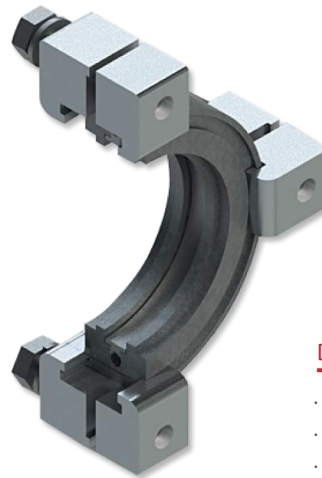


TUBE END TYPE



NW-Type Assemblies

- PIPE와 PIPE를 연결해주는 매개체.
- 연결 방법이 간소하고 빠르다.
- 사용 환경에 따라 적용할 수 있는 부품 재질이 준비되어 있다.
- 기본 구성 : 5개 부품으로 분류.



DC-Type Assemblies

- PIPE와 PIPE를 연결해주는 매개체.
- 연결 방법이 간소하고 빠르다.
- 사용 환경에 따라 적용할 수 있는 부품 재질이 준비되어 있다.
- 65A SIZE 이상의 배관 연결에 사용.
- 기본 구성 : 5개 부품으로 분류.

Damper



Round damper



Coating damper(gear type)



Coating damper(handle type)

Valve & Fitting



Bite Type Tube Fittings
(JIS B2351)

SNV50
Integral Bonnet Needle Valves



SNV30
Poppet Check Valves



SBV60
High Pressure Ball Valves



SMV
Manifolds Valves



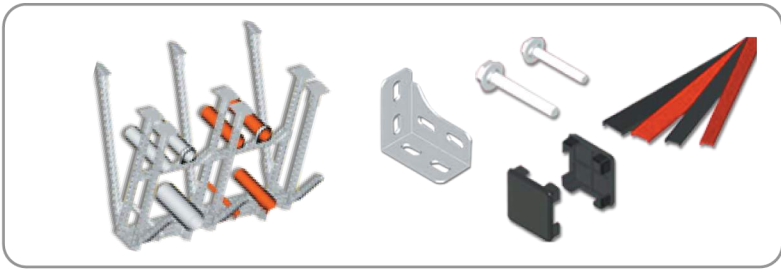
**전해연마, 산세정,
정밀세정, AL PLATE세정**



Hook-up



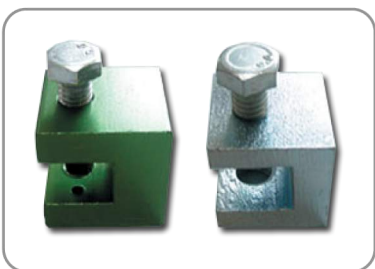
1. 시스템채널



2. A/L BAR



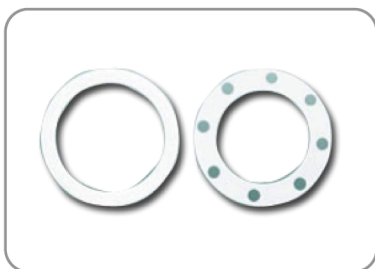
3. CLAMP



4. PVC FLANGE / SILICON CONNECTOR



5. TEFLON GASKET



6. NRC CLAMP



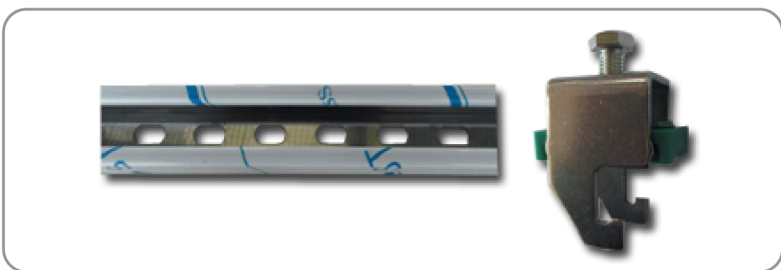
7. CLAMP (AL, SUS)



8. CHAIN CLAMP 10. D/C CLAMP



9. UNIS TRUT / TUBE CLIP



10. CV 진공포트



Diaphragm Valves

- Material : sus316L
- Grade : EP, BA
- Size : 1/4" ~ 3/4"
- Max Working Pressure 1~23.5mpa



High Pressure Metal flexible Hoses

- Up to 3,600 psig (248bar) (110bar)
- -325 to 800°F (-200 to 426°C)
- Stainless Steel
- DK-Lok 1/4 to 1/2 in. OD
- Male/ Female 1/4 to 1/2 in. NPT

Tube & Pipes

- Material : sus316L, sus304
- Grade : EP, BA, AP
- Size : 1/8" ~ 2", 15A ~ 200A



Clean Ball Valves

- Material : sus316L
- Grade : EP, BA
- Size : 25A ~ 100A



Regulators

- Material : sus316L, Brass
- Grade : EP, BA
- Size : 1/4" ~ 1"

VCR Fittings



- Material : sus316L
- Grade : EP, BA
- Size : 1/8" ~ 1"

Clean Weld Fittings



- Material : sus316L
- Grade : EP, BA
- Size : 1/8" ~ 1"

Coaxial Fittings



- Material : sus316L
- Grade : EP, BA
- Size : 1/4" ~ 1/2"

Pipe & Tube Fittings



- Material : sus316L, sus304
- Grade : EP, BA, AP
- Size : 1/8" ~ 2", 15A ~ 200A



PRODUCT
CONDENSED
CATALOG

2016

 (주)우빈

주 소 : 경기도 오산시 외삼미로 54-7

E-mail : woobin2015@daum.net

TEL:031-374-9161 FAX:031-374-9162

WE CREATE A BETTER FUTURE